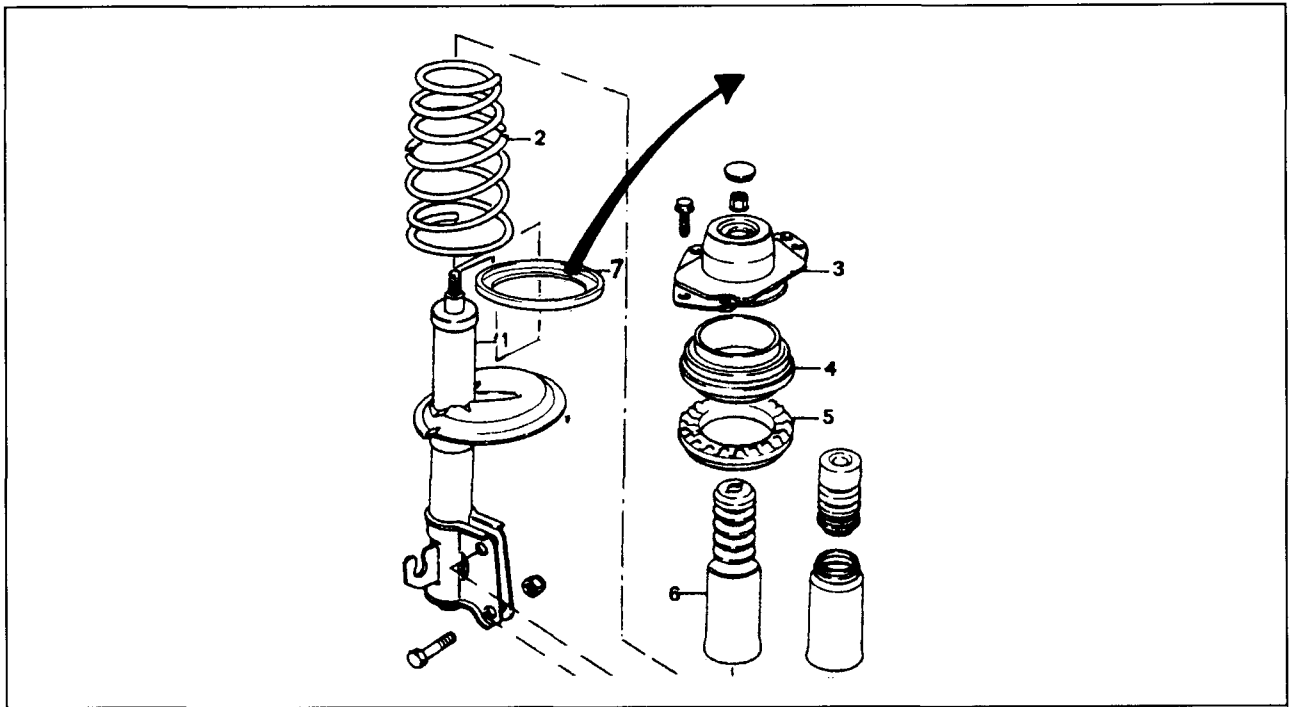


EINBAUANLEITUNG

Produktgruppe: Sportfahrwerksfedern - Pro Kit
Fahrzeugtyp: Alfa Romeo 145 QV

Teilenummer: 1016.240



Montageanleitung

Bei dem Verbau der Sportfedern an der Vorderachse des Alfa Romeo 145 QV sollten folgende Hinweise beachtet werden:

1. Beim Einsetzen der Sportfeder unbedingt auf den exakten Sitz der Federenden in Original-Federtellern achten.
2. Das große Federende der Pro-Kit-Vorderachsfeder ist mit Schlauch versehen.
3. Aus diesem Grunde sollte beim Umbau der Vorderachsfedern der Serien-Gummiteller (Bildpunkt 7) in der unteren Federaufnahme entfallen.